

NOUVEAU  
FINI MATIFIÉ

## LINEA'PUNCH NEO



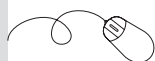
### ▶ PARE-CHOCS - HAUTEUR 180 MM

#### Applications

Le pare-chocs Linea'Punch Neo est l'alliance idéale de la résistance aux chocs et du design. Conçu pour se fondre dans le décor grâce à sa ligne épurée, il s'associe parfaitement à la main courante Linea'Touch pour offrir une solution esthétique et performante dans tout le bâtiment. Ses embouts étroits et biseautés minimisent l'encombrement et la distance aux huisseries et épousent le mur afin de garantir un nettoyage facile et une hygiène optimale. Facile et rapide à poser, son double clippage permet une application parfaite au mur. Il protège efficacement et subtilement les murs les plus exposés à un trafic intense de chariots dans les circulations, zones d'accès et aires de stockage (hôpitaux, cliniques, maisons de retraite, laboratoires, salles blanches, hôtels, restaurants, établissements scolaires).

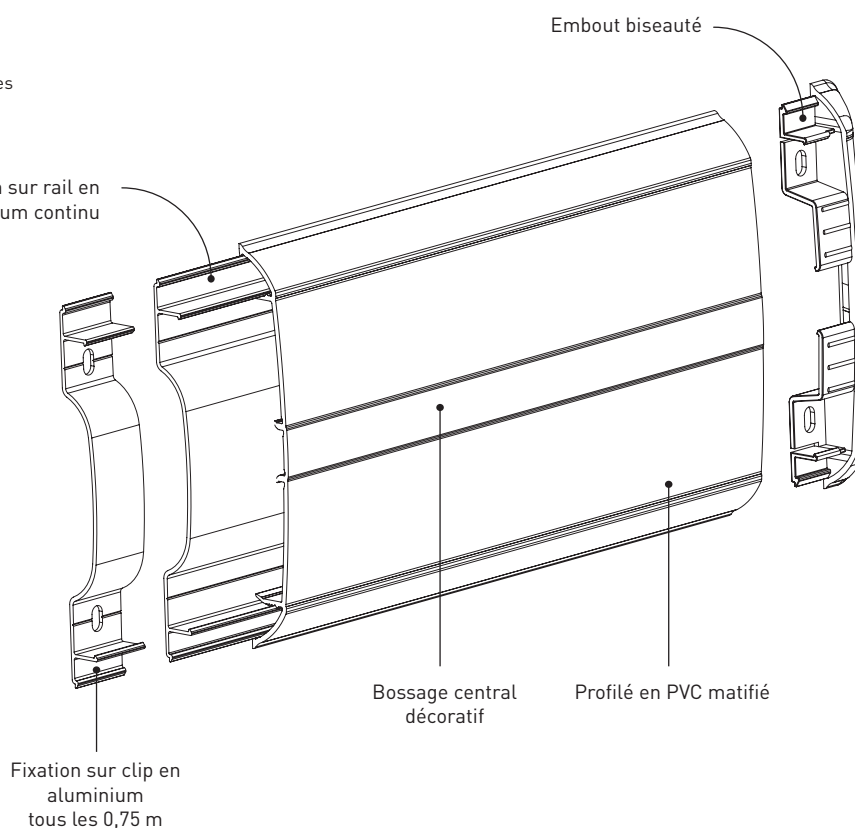
#### Présentation

- Modèle : pare-chocs Linea'Punch Neo
- Hauteur : 180 mm
- Epaisseur : 25 mm
- Longueur : 4 m
- Matériau : PVC antibactérien classé M1 (Bs2d0), coloré dans la masse de 2.5 mm d'épaisseur
- Aspect de surface : matifié avec bossage central
- Fixation : sur clip en aluminium ou en option sur rail aluminium continu
- Coloris : 31 standard

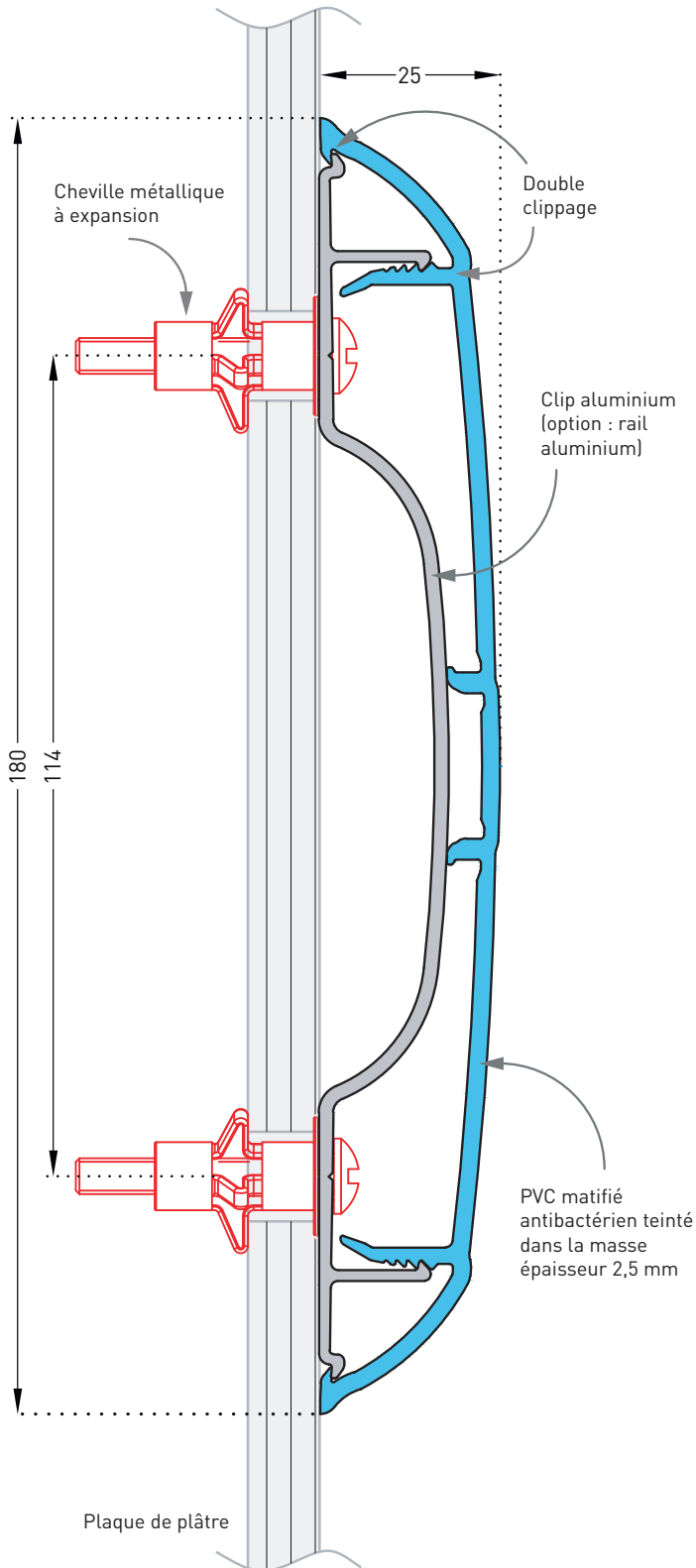


- Descriptif-type et coupes techniques sur notre site [www.spm.fr](http://www.spm.fr)
- Objets Bim sous Revit et Archicad

Option : Fixation sur rail en aluminium continu



Linea'Punch Neo  
31 coloris



**Descriptif-type**

- Description : fourniture et pose d'un pare-chocs plat et matifié avec bossage central en PVC antibactérien coloré dans la masse de 2.5 mm d'épaisseur (de type Linea'Punch Neo de SPM). Il est constitué d'un profilé d'une hauteur de 180 mm et d'une épaisseur de 25 mm à clipper sur des supports en aluminium, résilients grâce à leur forme exclusive en « oméga » : clips ou, en option, sur rail continu. Les parties haute et basse du profilé sont biseautées et lisses et se terminent par des lèvres renforcées afin de plaquer le profilé au mur et limiter les zones de rétention. Pour limiter le nettoyage avant réception, un film de protection est exigé. Aux extrémités, ce pare-chocs est terminé par des embouts biseautés de très faible encombrement (16,5 mm de largeur).

Le pare-chocs bénéficie d'un classement au feu M1 (Bs2d0) et sa résistance aux chocs est supérieure à 110 joules correspondant à un impact supérieur à 320 kg à 3 km/h.

- Environnement : Sa formulation est exempte de métaux lourds y compris de plomb et d'étain (valeurs négligeables inférieures à 50 ppm), ainsi que de CMR1 et CMR2 permettant de recycler 100 % des déchets et de répondre à 7 cibles de la démarche HQE. La stabilisation thermique est réalisée au calcium - zinc. Le niveau d'émission de substances volatiles dans l'air intérieur a été testé selon la norme ISO 16000-6 et est très faible (A+) selon le décret n° 2011-321 du 23 mars 2011 et l'arrêté d'application du 19 avril 2011. 100 % du produit est recyclable.

- Coloris : au choix du maître d'œuvre dans la gamme du fabricant.

- Mode de pose : pour une protection optimale, l'axe du profilé sera à 0.80 m du sol pour une protection à mi-mur ou au-dessus de la plinthe pour une protection en partie basse. Montage par clippage sur clips en aluminium « 4 points » tous les 0.75 m maximum ou en option, par pose sur rail en aluminium continu.